

## 1. Общие сведения

Настоящее руководство по эксплуатации на модули установок пожаротушения тонкораспыленной водой (далее МУПТВ) содержит описание устройства и принципа действия МУПТВ, технические характеристики, гарантируемые предприятием-изготовителем и указания для его правильной эксплуатации.

Обозначение МУПТВ имеет следующую структуру:

МУПТВ – V – Г – Ж      ТУ 25.29.12-022-19098384-2020  
|      |      |      |      |  
1      2      3      4      5

где 1 – наименование МУПТВ, принятое изготовителем (МУПТВ);

2 – масса огнетушащего вещества, кг (4, 6);

3 – тип МУПТВ по водопитателю (Г – сжатый газ);

4 – вид огнетушащего вещества (Ж – жидкие ОТВ);

5 – обозначение ТУ, в соответствии с которыми изготовлен модуль.

МУПТВ изготовлены по техническим условиям ТУ 25.29.12-022-19098384-2020.

Предприятие-изготовитель может вносить изменения в конструкцию МУПТВ, сохраняя его основные эксплуатационные параметры.

## 2. Назначение изделия

МУПТВ применяются для противопожарной защиты помещений и технологического оборудования в составе автономных и автоматических установок пожаротушения для тушения пожаров класса А и В по ГОСТ 27331.

## 3. Технические характеристики

3.1. В качестве ОТВ применяются жидкие огнетушащие вещества.

3.2. МУПТВ соответствует климатическому исполнению «У» категории размещения 4 по ГОСТ 15150 в диапазоне температур от минус 20 до плюс 50 °С.

3.3. Основные технические характеристики отражены в таблице 1.

3.4. Температура эксплуатации от 0 до +50 °С

3.5. Параметры электрического пускового импульса представлены в таблице 2.

3.6. Эюра орошения оросителей МУПТВ приведена на рисунке 1. Данные радиуса R эффективного орошения для каждой МУПТВ, приведены в пункте 11 таблицы 1.

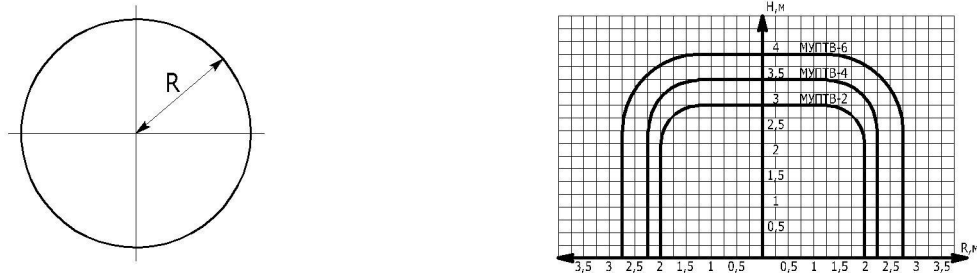


Рисунок 1. Эюра орошения оросителей МУПТВ

На рисунке 1:

R – радиус эффективного орошения (п. 11, табл. 1);

H – допустимая высота установки МУПТВ (п. 3, табл. 1)

Таблица 1 – Технические характеристики и параметры

№ п.п.	Наименование параметра	МУПТВ-4-Г-Ж	МУПТВ-6-Г-Ж
1	Объем модуля, л	5	7,5
2	Масса ОТВ, кг	4±0,2	6±0,2
3	Высота крепления, не более, м	4	6
4	Диаметр условного прохода ЗПУ, мм	12	
5	Рабочее давления при температуре 0/+20/+50 ±2 °С, МПа	1,85±0,1	
6	Пробное давление, МПа	2,80±0,1	
7	Продолжительность выпуска ОТВ, не более, сек	10	15
8	Диаметр, мм	139,7	139,7
9	Длина, мм	370±5	520±5
10	Остаток ОТВ в модуле, не более, кг	0,1	
11	Радиус эффективного орошения, м	2,2	2,75
12	Максимальная защищаемая площадь при установке на высоте не менее 2,5 м, м <sup>2</sup>	15	23
13	Температура хранения, °С	от -20 до +50	
14	Температура эксплуатации, °С	от 0 до +50	
15	Температура разрушения термочувствительной колбы, °С	68±3	
16	Расход ОТВ через ороситель	не менее 0,9 кг/с	
17	Масса пустого модуля, кг (±0,2)	2,7	3,8

Таблица 2 – Параметры электрического пускового импульса

Наименование электрического привода	Напряжение постоянного тока, В	Сопротивление, Ом	Ток срабатывания, мА	Ток контроля устройства, не более, мА	Длительность электрического импульса, с
Пусковое устройство	12-24	6-12	200 ± 10%	5	0,02±0,001

#### 4. Комплект поставки

В комплект поставки входит: МУПТВ в сборе (модуль, запорно-пусковое устройство с индикатором давления, хомуты для крепления - 2 шт.), пусковое устройство\*, паспорт, руководство по эксплуатации, упаковка.

\*Перечень запасных частей и принадлежностей (ЗИП) оговаривается при заключении договора на поставку.

Примечание: *изготовитель оставляет за собой право внесения в конструкцию модуля изменений, не оказывающих влияния на его технические характеристики.*

#### 5. Устройство и принцип работы

##### 5.1. Устройство и принцип работы МУПТВ

Устройство МУПТВ представлено на чертеже 1. МУПТВ состоит из сосуда для огнетушащего вещества (1), запорно-пускового устройства (ЗПУ) (2).

Принцип работы МУПТВ заключается в открытии ЗПУ и выпуске ОТВ, содержащегося в сосуде в защищаемое помещение. Пуск МУПТВ осуществляется подачей электрического импульса на контакты пускового устройства, или разрушением термочувствительной колбы при достижении температуры срабатывания.

##### 5.2. Устройство и принцип работы ЗПУ

Устройство ЗПУ представлено на чертеже 2. ЗПУ состоит из корпуса (1), термочувствительной колбы (2), индикатора давления (3), пусковое устройство (4)\*. Герметичность соединений обеспечивается с помощью уплотнительного кольца.

\* Перечень запасных частей и принадлежностей (ЗИП) оговаривается при заключении договора на поставку.

При достижении в помещении определенной температуры или подачи электрического импульса термочувствительная колба разрушается, обеспечивая выход ОТВ из модуля.

##### 5.3. Пусковое устройство

Представляет собой пиропатрон с хомутом крепления, при подаче на который электрического напряжения, происходит механическое разрушение термочувствительной колбы.

#### 6. Указания мер безопасности

6.1. К работе по обслуживанию и ремонту МУПТВ допускаются лица не моложе 18 лет, знающие его устройство и принцип действия, изучившие настоящее руководство по эксплуатации, прошедшие обучение и аттестованные Органами Госгортехнадзора РФ на право работы, прошедшие медосмотр, специальный инструктаж и обучение безопасным методам труда, проверку знаний, правил безопасности и инструкций в соответствии с занимаемой должностью, применительно к выполняемой работе, согласно ГОСТ 12.0.004-90 и имеющие допуск для производства данного вида работ. Обслуживание и ремонт МУПТВ должны производиться не менее чем 2-мя лицами.

6.2. Категорически запрещаются ремонтные работы, связанные с разборкой МУПТВ при наличии в нем избыточного давления.

6.3. Монтажные и демонтажные работы с МУПТВ на объекте допускаются производить только при демонтированных пусковых устройствах и отключенном электропитании пусковых цепей установки.

6.4. Заряженные МУПТВ должны находиться на расстоянии не менее 1 метра от радиаторов отопления и других отопительных приборов, а от печей и других источников тепла с открытым пламенем на расстоянии не менее 10 м.

6.5. Запрещается располагать МУПТВ в местах, где они могут подвергаться воздействию прямых солнечных лучей, а также температур менее минус 20 и более плюс 50 °С.

6.6. Запрещается производить пайку и другие работы по исправлению и монтажу электрических цепей при установленном пусковом устройстве.

6.7. При монтаже ЗПУ следует использовать только динамометрический ключ. Применение других ключей запрещается.

6.8. Помещения, в которых проводится заправка МУПТВ огнетушащим веществом, должны быть оборудованы приточно-вытяжной вентиляцией (общие санитарно-гигиенические требования к воздуху рабочей зоны по ГОСТ 12.1.005-88), освещенностью по СП 52.13330.2011 не менее 100 лк и отоплением по СП 60.13330.2012.

6.9. Все работы с ОТВ должны производиться в соответствии с требованиями безопасности и охраны окружающей среды, которые изложены в стандартах и технических условиях на эти ОТВ.

6.10. Около места проведения испытаний или ремонтных работ должны быть установлены предупреждающие знаки "Осторожно! Прочие опасности" по ГОСТ 12.4.026-2001.

6.11. Ряд специальных требований по безопасности изложен в отдельных разделах настоящего руководства.

#### 7. Указания по зарядке и монтажу

##### 7.1. Зарядка МУПТВ огнетушащим веществом

Зарядка МУПТВ огнетушащим веществом производится на специализированной зарядной станции, при этом необходимо разработать и утвердить в установленном порядке технологическую инструкцию по зарядке МУПТВ данного типа с учетом специфики применяемого оборудования и требований, изложенных в данном руководстве. Зарядка осуществляется через специальный штуцер в следующей последовательности:

- проверить комплектность в соответствии с п.4 настоящего руководства, при отсутствии паспорта и руководства по эксплуатации МУПТВ к дальнейшим работам не допускается;

#### **ВНИМАНИЕ! ЗАРЯДКА МУПТВ С УСТАНОВЛЕННЫМИ ПУСКОВЫМИ УСТРОЙСТВАМИ ЗАПРЕЩАЕТСЯ!**

- проверить состояние деталей и узлов внешним осмотром, при наличии повреждений, риск глубиной более 0,5 мм, вмятин, следов коррозии модуль к дальнейшим работам не допускается.

- установить МУПТВ на весы;

- присоединить заправочную линию;

- плавно подать ОТВ в заправочную линию, контролировать заполнение модуля по показаниям весов;

- при достижении массы ОТВ перекрыть заправочную линию;

- отсоединить заправочную линию;

- окончательно проконтролировать массу ОТВ в модуле по показаниям весов. Допускаемое отклонение не должно превышать ± 0,2 кг;

#### **ВНИМАНИЕ! САМОСТОЯТЕЛЬНАЯ РАЗБОРКА МУПТВ ЗАПРЕЩАЕТСЯ!**

- сделать отметку о заправке в паспорте МУПТВ, пункт 10.

#### 7.2. Зарядка МУПТВ газом-вытеснителем (азот)

- присоединить заправочную линию к запорно-пусковому устройству;
- плавно подать газ-вытеснитель в модуль;
- при достижении необходимого давления наддува согласно табл.1, перекрыть заправочную линию;
- отсоединить заправочную линию;
- проверить герметичность резьбовых соединений модуля обмыливанием или погружением в емкость с водой. Видимая пузырьковая утечка не допускается.

При обнаружении негерметичности или иных дефектов ЗПУ МУПТВ должен быть опорожнен и отправлен производителю для ремонта или замены ЗПУ.

#### 7.3. Подготовка МУПТВ к монтажу

При подготовке МУПТВ к монтажу на объекте необходимо:

- распаковать МУПТВ;
- проверить комплектность МУПТВ в соответствии п.4 настоящего руководства.
- проверить состояние деталей и узлов внешним осмотром, при наличии повреждений, рисок глубиной более 0,5 мм, вмятин, следов коррозии МУПТВ к дальнейшим работам не допускается.

#### 7.4. Монтаж МУПТВ

Монтаж МУПТВ производится в соответствии с проектом установки пожаротушения, в котором определяется место его установки и метод крепления.

Монтаж производится в следующей последовательности:

- закрепить крепление к перекрытию;
- закрепить МУПТВ в соответствии с проектом на установку пожаротушения;
- при необходимости, в соответствии с проектом на установку пожаротушения, установить на МУПТВ пусковые устройства.
- после проверки и комплексной наладки приборов управления пожаротушением подключить пусковую цепь для МУПТВ с пусковыми устройствами.

После вышеуказанных работ МУПТВ готов к эксплуатации.

##### 7.4.1. Монтаж электрического пускового устройства

Монтаж производится в следующем порядке:

- проверить состояние устройства внешним осмотром;
- проверить целостность электрической цепи привода;
- подключить привод к прибору ППКПУ.

#### **ВНИМАНИЕ! ПРЕВЫШАТЬ ТОК КОНТРОЛЯ ЦЕПИ ЗАПРЕЩАЕТСЯ!**

#### 7.5. Работы с МУПТВ после срабатывания

После срабатывания МУПТВ необходимо выполнить следующие работы:

- сделать запись о срабатывании МУПТВ в паспорте;
- отключить э/питание пусковой цепи;
- демонтировать все пусковые устройства;
- отсоединить МУПТВ от фиксирующего крепления;

#### 7.6. Восстановление работоспособности МУПТВ после срабатывания

Для восстановления работоспособности МУПТВ после срабатывания необходимо выполнить следующие работы:

- проверить состояние МУПТВ внешним осмотром, убедиться в отсутствии дефектов;
- произвести зарядку и монтаж МУПТВ в соответствии с пп.7.1-7.4 настоящего руководства.

При обнаружении негерметичности или иных дефектов ЗПУ МУПТВ должен быть отправлен производителю для ремонта или замены ЗПУ.

#### **ВНИМАНИЕ! САМОСТОЯТЕЛЬНАЯ РАЗБОРКА МУПТВ ЗАПРЕЩАЕТСЯ!**

### **8. Техническое обслуживание**

В процессе эксплуатации и хранения МУПТВ необходимо проводить регламентные работы по регламентам № 1-3. Работы выполняются обученным персоналом. О работах по регламенту № 3 необходимо делать отметки в паспорте, раздел "Для заметок".

Регламент № 1. Ежедневно

- визуально проверить давление газа-вытеснителя (азота) в МУПТВ по показаниям индикатора давления. Стрелка индикатора давления должна находиться в «зеленой зоне».

Регламент №2. Ежемесячно

- выполнить работы по регламенту №1;
- проверить комплектность МУПТВ, состояние деталей и узлов внешним осмотром;
- очистить МУПТВ от пыли, производственных загрязнений;
- проверить крепление МУПТВ. Убедиться, что МУПТВ надежно закреплен;
- проверить наличие коррозии или повреждений. При обнаружении МУПТВ должен быть изъят из эксплуатации.

Регламент №3. Ежегодно

- выполнить работы по регламенту №2;
- демонтировать все пусковые устройства (при наличии);
- отсоединить МУПТВ от фиксирующего крепления;
- подсоединить поверочный манометр через специальный штуцер для проверки давления. При уменьшении на 10% и более от номинального значения МУПТВ необходимо дозарядить или перезарядить.

#### **ВНИМАНИЕ! ЭКСПЛУАТАЦИЯ МУПТВ С ИСТЕКШИМ СРОКОМ ЭКСПЛУАТАЦИИ ЗАПРЕЩАЕТСЯ.**

### **9. Гарантии изготовителя**

9.1. Предприятие-изготовитель гарантирует соответствие МУПТВ требованиям технических условий при соблюдении правил эксплуатации, транспортирования и хранения, указанных в настоящем руководстве.

9.2. Гарантийный срок эксплуатации МУПТВ - 12 месяцев со дня зарядки МУПТВ огнетушащим веществом при условии его зарядки на предприятии-изготовителе.

9.3. Гарантийный срок хранения МУПТВ- 18 месяцев с момента изготовления.

9.4. Предприятие-изготовитель обязуется безвозмездно ремонтировать или заменять узлы МУПТВ в течение гарантийного срока, указанного в пунктах 9.2 и 9.3 при соблюдении потребителем требований пункта 9.1.

9.5. Срок эксплуатации МУПТВ - не менее 10 лет со дня изготовления, включая 1,5 года хранения его на складе.

## 10. Правила хранения

10.1. Хранение МУПТВ должно соответствовать условиям хранения по ГОСТ 15150, при температуре от минус 20 до плюс 50°С.

10.2. При хранении должны быть обеспечены условия, предохраняющие от механических повреждений, исключено воздействие атмосферных осадков, прямых солнечных лучей и агрессивных сред.

10.3. Допускаемый срок хранения - 1,5 года.

## 11. Транспортирование

11.1. МУПТВ, заправленные ОТВ, упакованные в соответствии с ТУ 25.29.12-022-19098384-2020 транспортируются любым видом транспорта в крытых транспортных средствах (в железнодорожных вагонах, автомашинах, герметизированных отапливаемых отсеках самолетов, трюмах морских и речных судов) на любые расстояния согласно требований действующих нормативных документов.

11.2. МУПТВ, заправленные ОТВ, транспортируют согласно требованиям пункта 11.1, за исключением воздушного.

11.3. Способ размещения МУПТВ в контейнерах и на транспортных средствах должен исключать их перемещение, падение и соударение.

11.4. Транспортирование МУПТВ осуществляется в вертикальном или горизонтальном положении.

11.5. При транспортировании на открытых транспортных средствах МУПТВ должны быть защищены от воздействия атмосферных осадков и прямых солнечных лучей.

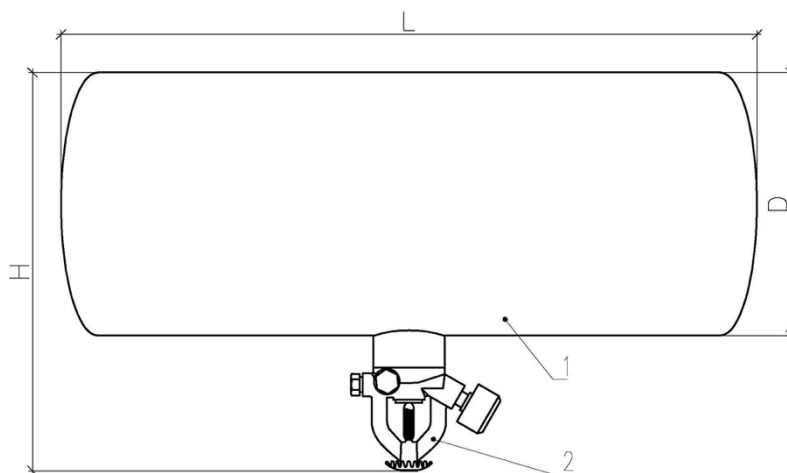
11.6. Не допускается транспортирование МУПТВ совместно с бензином, керосином, щелочами и другими веществами, вредно действующими на металл, резину и упаковочные материалы.

11.7. При погрузке, транспортировании и разгрузке должны быть выполнены меры предосторожности в соответствии с маркировкой и надписями на таре или упаковке.

## 12. Перечень изделий, заменяемых после срабатывания модуля

После срабатывания МУПТВ термочувствительная колба подлежит замене. Остальные комплектующие замене не подлежат.

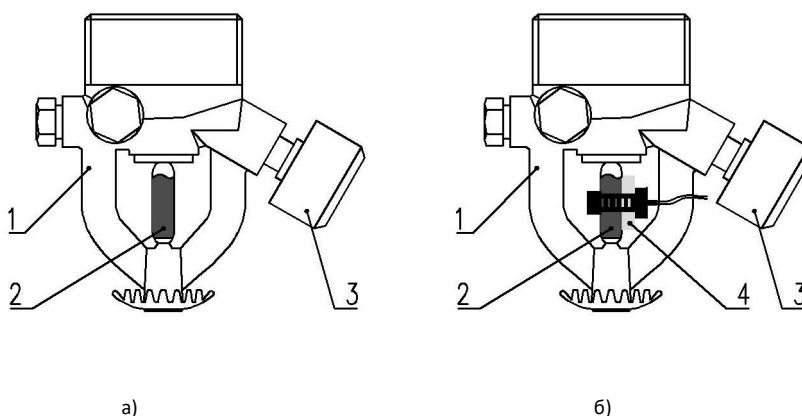
### Приложение



Чертеж 1. Модули установок пожаротушения тонкораспыленной водой - Общий вид

1 – Сосуд для огнетушащего вещества; 2 – Запорно-пусковое устройство;

Обозначение	МУПТВ-4-Г-Ж	МУПТВ-6-Г-Ж
D, мм	139,7	139,7
L, мм	370±2	520±2
H, мм	200±2	200±2



а)

б)

Чертеж 2. Запорно-пусковое устройство

а) автоматическое пусковое устройство; б) электрическое пусковое устройство

1 - корпус; 2 –термочувствительная колба; 3 – индикатор давления; 4 – пусковое устройство